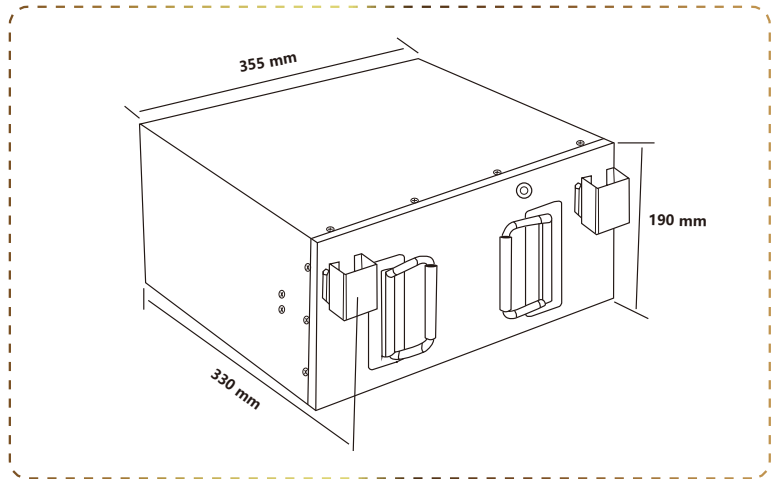


PF-ülés alatti-12,8V280Ah fűtés



LÍTIUM AKKUMULÁTOR

Erős Előnyök

- 6 év garancia
- Közvetlenül helyettesíti az ólom-savas akkumulátort
- Könnyebb súly és könnyebb kezelhetőség
- A lítium-vas-foszfát megbízhatóbb
- Maximális élettartama több mint 6000 ciklus
- Hosszú élettartamú moduláris felépítés
- Csavaros nyitás, tökéletes kivitelezésű belső szerkezeti kialakítás

ELEKTROMOS FŰTŐFÓLIA

Szabadalmaztatott technológia

- Az akkumulátor fűtőmodullal rendelkezik, -35 fokig használható
- A fűtőfólia IP anyagú, a fűtés egyenletes
- A BMS fűtésszabályozó funkcióval rendelkezik, amely biztosítja, hogy maga az akkumulátor ne merüljön le

BMS

Akkumulátorkezelő rendszer

A BMS felügyeli és vezérli az akkumulátor egyes celláit, és megvédi azokat a sérülésektől, például túlterheléstől és túlfeszültségtől

INTEGRÁLT BLUETOOTH 4.0

Több akkumulátorfigyelő funkció

A Perfektium Pro APP jelenleg akár 8 akkumulátort is képes figyelni egyszerre.



specifikáció

Tételek	Jellemzők
Modell	12.8V 280Ah/ 3584Wh
Méret (H x Sz x Ma)	355x330x190mm
Súly (kiegészítők nélkül)	31kg
Életciklus	>6000@80%D.o.D
Belső Ellenállás	$\leq 15 \text{ m}\Omega @ 50\% \text{ SOC}$
Ajánlott töltési feszültség	14.6V
Úszó töltési feszültség (készlet használatra)	13.8 \pm 0.8V
Ajánlott töltőáram	80A
Max töltőáram	140A
Folyamatos kisülési áram	200A
Csúcs kisülési megszakító áram	600A (200~500ms)
Üzemi feszültség tartomány	10 - 14.6V
Kisülési feszültség tartomány vége	9.2 - 11.2V
Terminál típusa	M8
Behatolásvédelmi kód	IP65
Töltési hőmérséklet	0~50°C
Kisülési hőmérséklet	-20~75°C
Tárolási hőmérséklet	-5~35°C
Fűtőberendezés üzemi hőmérséklete	-35~5°C
Raktározási feltételek	Az akkumulátor töltése 3 havonta
Sorozat és párhuzamos elérhetőség	Legfeljebb csak 4 párhuzamos
Tanúsítványok	CE/UL/UN38.3/MSDS/ROHS/UN 3480/CLASS 9